

# □□□ □□ □□ □□□ □□ □□ □□ □□

□□□ □□□ □□ □□ □ □ □□□ □□□□□ □ □ □□□□. □□□ □□ □□□□ □□□ □□ □□ □□ □□□ □□, □□, □□, □□ □ □ □ □□ □□ □ □□□□□□ □□□ □□□□□ □□ □ □ □□□□.

□□□ □□ : BALANCE OEM □□□ □□ □□□ □□ □□ □□ □□□, □□ OEM

□□□ □□□ □□ □□ □□ □□ □□

□□ □□ : BML OEM □□ □□ □□ □□ □□ □□ □□□, LML01 OEM chi -ld □□ □□ □□ □□ □□□

□□ : □□

□□ : ABS + □□

□□□ : □□□ □ □□, □□ □□, OEM & ODM □□□

□□□□ □□ : 25 \* 28 \* 28cm

□□ : □□□ □□ □□□□□

□□ : □□□ □□

□□ □□ □□ :

PE □□; □□ □□; □□□□ □□□ □□ □□□, □□□□ □□□ □□ □□ □□ □ □□ □□

□□ □□ □□ :

□□□ □□ □□□□ □□ □□□ □□ □□□□□ □ 15 □

38% Accidental falls

30% Collision and  
crush injuries

12% Sprain

8% Cuts

7% Traffic Accidents

5% Others

Each year it about  
**700,000** cases of accident  
is caused by the collision  
and extrusion.

**B**aby safety magnetic drawer lock  
Prevent child from getting hurt



---

□ □ □ □ □

# Usage



Child Proof  
your home



Key cap keep the key high on the wall



Installation  
Direction

Can be installed on doors  
in vertical direction and  
horizontal direction



□□□□ □□ □□ □□ □□ □□ □□ □□.

SIZE



COLOR



WHITE



PINK



KHAKI



YELLOW



GREEN



BLUE









## PRODUCTS DESCRIPTION

○ **Product name** Baby safety magnetic drawer lock

○ **Color**  White  Pink  Green  
 Yellow  Khaki  Blue

○ **Packaging** 4 pack or 8pack in blister

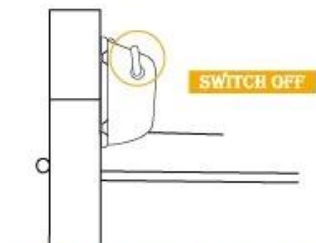
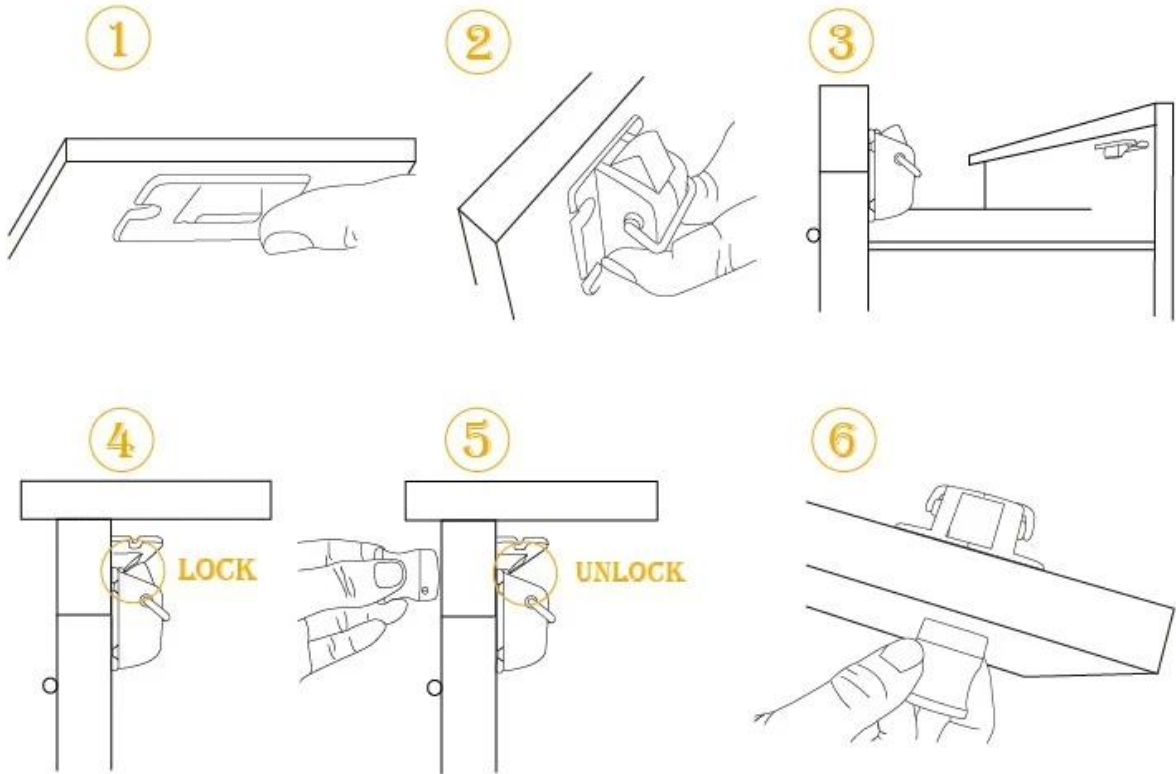


○ **Features**

- Bigger size, bigger & stronger magnet
- Easy operation On-off switch
- Adjustable magnetism
- Sturdy structure
- Never stuck

□□ □□□ □□ □□.

# How to use



• The lock can be closed if you do not need it.



## 問答

Q : どのカードでも使えますか？

A : はい、ICカード、RFIDカード、MIFARE、EMV、各種のICカードが利用できます。

Q : カードの色はありますか？

A : ありません。カードの色はカスタム（任意）です。

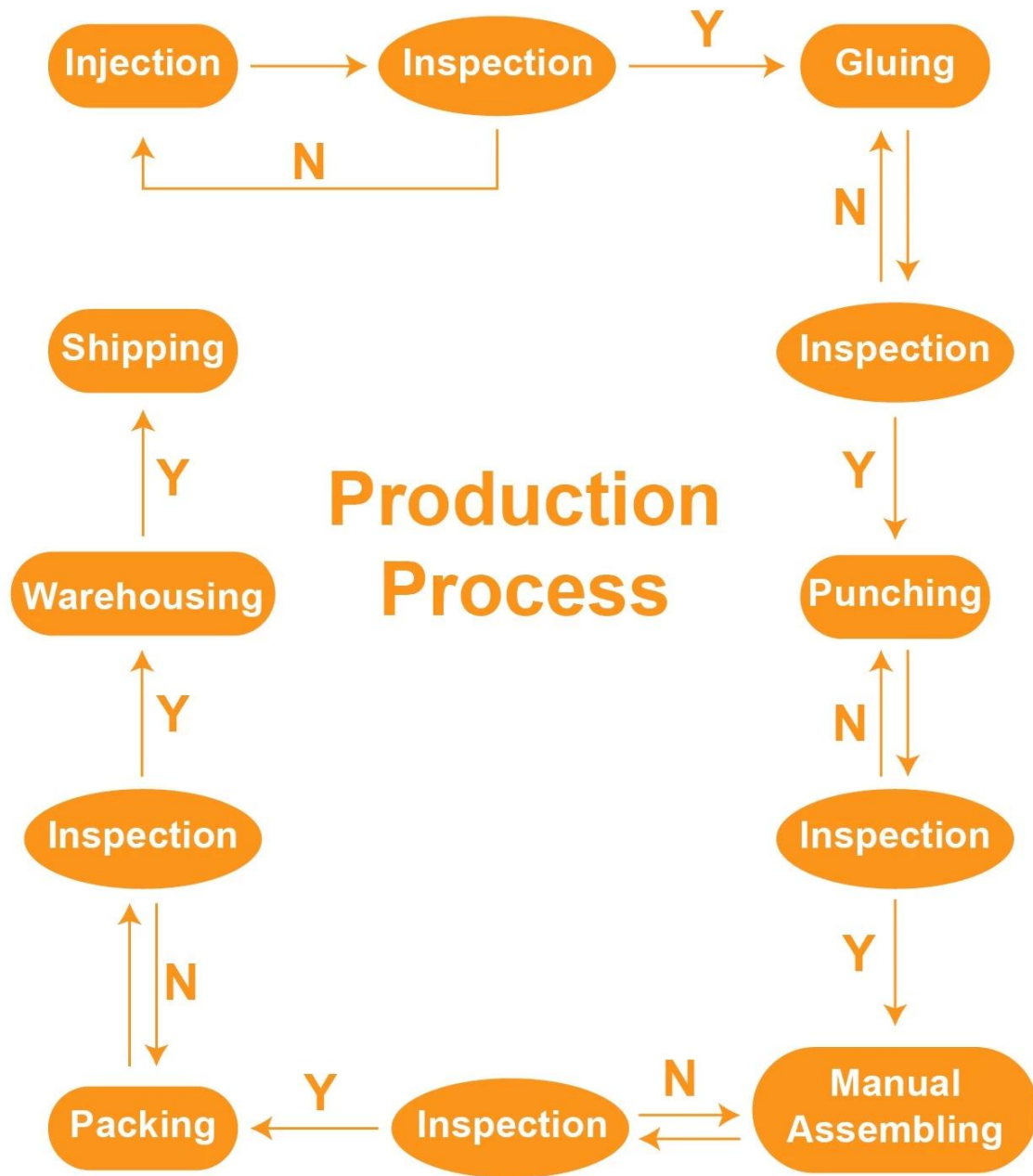
Q : カードのサイズはありますか？

A : カードのサイズは標準のICカードと同じです。サイズはNO.

カードのサイズはICカードと同じです。サイズはNO. カードのサイズはNO.

Q : 〇 〇〇〇〇 〇 〇 〇〇〇〇?

A : 〇, 〇〇〇 〇〇〇〇〇〇〇〇. 〇〇〇 〇〇〇〇 〇〇 〇〇〇 〇 〇 〇〇〇〇.



〇〇 〇〇

# Company Profile

**Guangzhou Balance Daily Commodities Co.Ltd**

2005 〇〇 〇〇, 〇〇〇〇 〇〇 〇〇 〇〇. 〇〇〇〇 〇〇 〇〇 〇〇 specia〇〇〇〇  
 - 〇〇, 〇〇 〇 〇〇 〇〇 〇〇, 〇〇 〇〇 〇〇 〇〇〇 〇〇〇 lized  
 〇〇 〇〇 〇〇 〇.  
 〇〇〇 〇〇〇 〇〇 〇〇〇〇 〇〇〇, 〇〇〇 〇〇〇〇. 〇〇〇 〇〇 〇〇〇

□□ □□ □□□□ □□□□ □□□□

- □□□□.



# Shipping



□□:

□□□ □□ □□□ □□□□□ □□□ □□□ □□.

# Certificates



□□□□

□□□ □□□ □□□□□. □□□□□.

□□ □□□ □□ □□□ □□□ □□ □□□□□.

□□ □ □□□ □□□ □□□□□. [www.homecommoditysupplier.com/](http://www.homecommoditysupplier.com/)