

Robot de sécurité pour bébé -eCtor

Marque: BALANCE

Numéro de modèle: protecteur de paroi de portes de pression

Couleur blanche

Matériau: ABS

Nom du produit: Protecteur mural

Taille: 8 cm

Mot clé: protecteur mural

Fonction: porte-pression protecteur mural

Emballage: Boîte de couleur, sac

Fonctionnalité: Eco-friendly, installation facile

38% Accidental falls

30% Collision and
crush injuries

12% Sprain

8% Cuts

7% Traffic Accidents

5% Others

Each year it about
700,000 cases of accident
is caused by the collision
and extrusion.

Wall Guard For Baby Pressure Gates



Les Wallguards vous permettent de monter des barrières de pression sur les murs avec des plinthes qui créent souvent une plus petite ouverture au bas de la porte que le haut. Le sommier épuré de 5/8 po de pression ajoute la distance en haut et en bas de la grille et la profondeur du tampon assure un bon ajustement, même lorsque la mesure du bas ne nécessite pas d'extensions de porte, mais la partie supérieure serait. Le coussinet surdimensionné étale la pression sur une surface de surface beaucoup plus grande (plus de dix fois la zone des tampons d'origine de la porte de sécurité) minimisant la possibilité de dégrader les murs et rendre l'installation plus stable. Utiliser uniquement sur la broche de pression supérieure. Ne pas utiliser sur les portes de barrière sans portes)

Surface bien répartie

Usage



Distributes pressure over a wide surface area to help minimize damage to the wall



Installation


Easy & fast, no tools needed



Un article montre comment utiliser le protecteur mural pour portes de sécurité pour bébé.



PRODUCTS DESCRIPTION

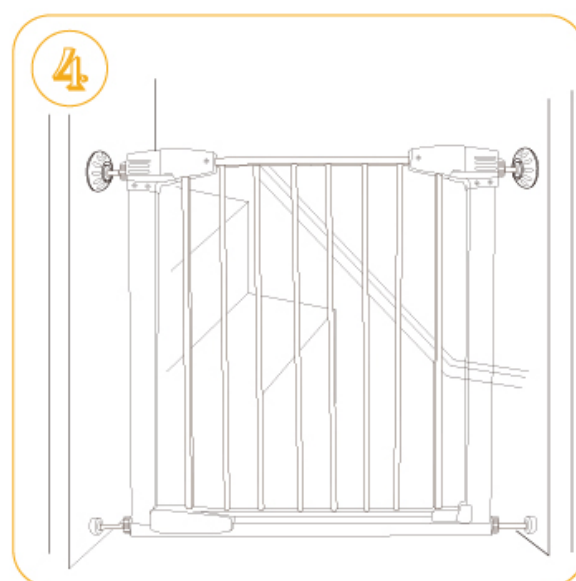
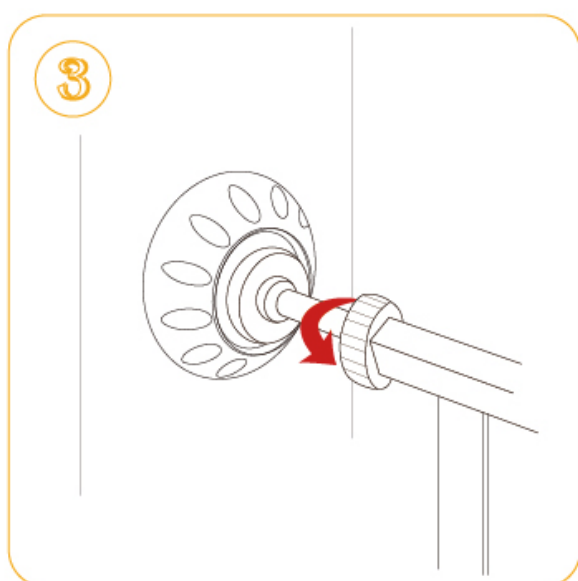
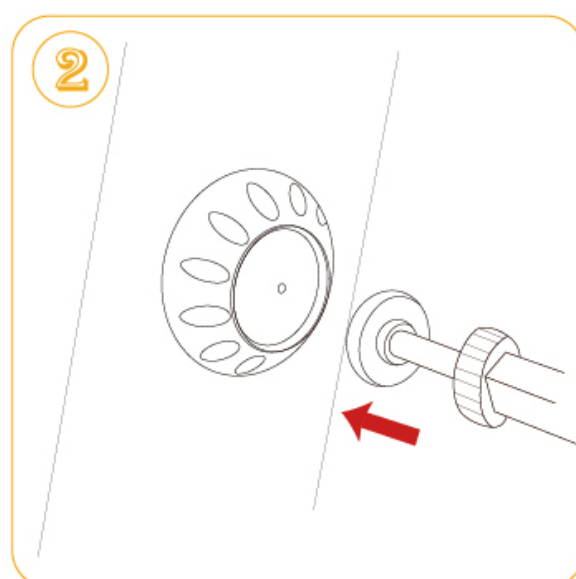
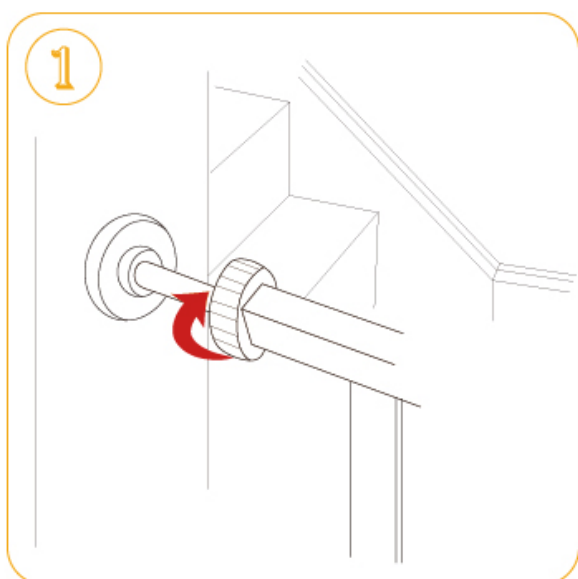
- **Product name** Wall guard for pressure gates
- **Color**  White, Customize
- **Packaging** 2 pieces/pack, In blister, box or poly bag
- **Features**
 - Easy & fast installation
 - No-sliding rubber padding
 - Well fixed surface area
 - Matte face

SIZE



La bonne façon de l'utiliser.

How to use



Détails de l' emballage:

Portes de pression protecteurs muraux pour porte bébé en paquet en poly sac, carte blister, personnalisé.

Détail de livraison:

Expédié dans 30 jours après le paiement

FAQ

Q: Comment puis-je obtenir votre prix?

R: Veuillez nous dire quel produit vous avez besoin, le nom de l'article, la couleur, la taille, la quantité, les exigences concernant le paquet. Nous vous enverrons notre devis dès que possible.

Q: Puis-je commander un échantillon?

R: Oui, échantillon gratuit disponible (taille régulière). Nous fournissons également un échantillon avec une conception personnalisée.

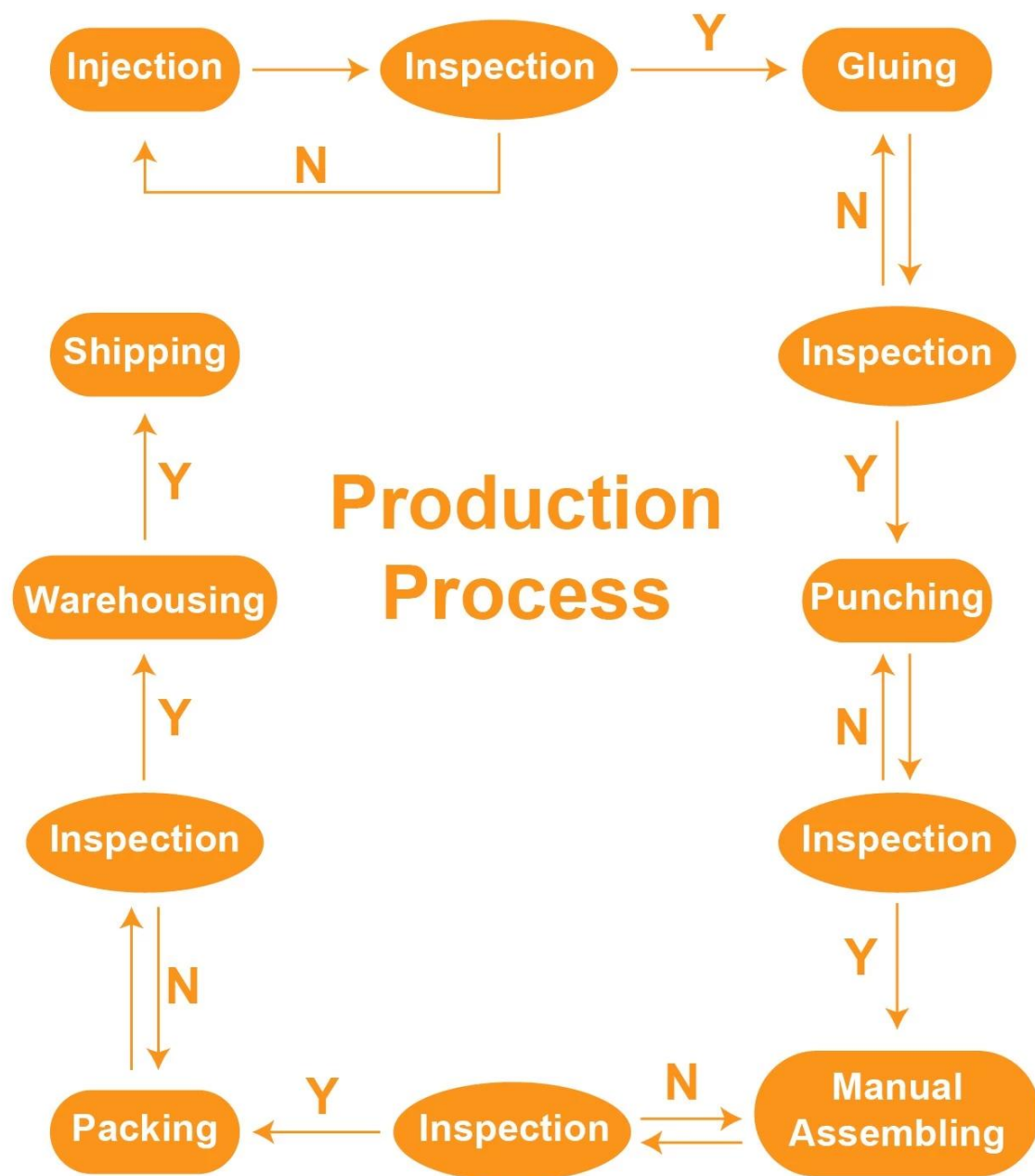
Q: Comment puis-je obtenir un échantillon?

R: L'échantillon est généralement envoyé par express par le fret collecté. Veuillez fournir votre compte express NO.

Ou vous pouvez prépayer les frais de fret par Paypal, nous enverrons un échantillon dès que possible une fois que vous recevez vos paiements

Q: Pouvez-vous faire mon propre style?

R: Oui, nous sommes fabricant, nous pourrions ouvrir des moules pour la conception personnalisée.



À propos de nous

Company Profile

Guangzhou Balance Daily Commodities Co.Ltd

Créé en 2005, Guangzhou Balance Daily Commodities Co. Ltd est un fabricant et commerçant spécialisé

-lisé dans la recherche, le développement et la production de produits en boucle de crochet, les meubles de meubles des patins et Produits de sécurité pour bébés, etc.

Nous sommes situés à Guangzhou, en Chine, avec un accès pratique au transport. Tous nos

produits sont conformes

Avec des normes de qualité internationales et sont très appréciés sur divers marchés

Dans le monde entier.



Shipping



Livraison:

En fonction de vos exigences, choisissez le meilleur moyen d'expédition.

Certificates



Contactez nous

Si vous avez des questions, bienvenue à [Contactez nous](#).

Votre entière adhésion à notre entreprise est très appréciée.

Bienvenue à visiter notre site officiel www.homecommoditysupplier.com/